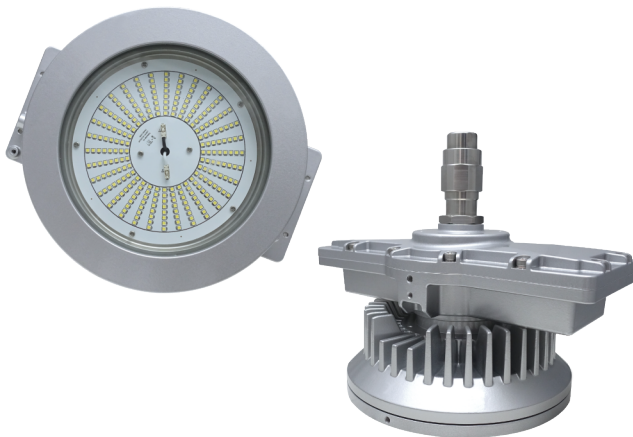


# L1815C 防爆形LED照明



<b>Zone 1</b>	<b>Zone 2</b>	<b>Zone 21</b>	<b>Zone 22</b>	<b>IP67</b>	<b>NEMA 6</b>
---------------	---------------	----------------	----------------	-------------	---------------

### 防爆構造

- Ex db IIC T5 Gb
- Ex tb IIIC T100°C Db

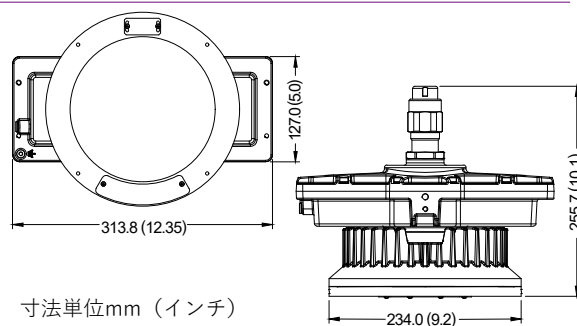
### 標準規格

- JNIOSH-TR-46-1
- JNIOSH-TR-46-2
- JNIOSH-TR-46-9
- IEC 60079-0
- IEC 60079-1
- IEC 60079-31

質量 : 9.3 kg (20.5 lb)

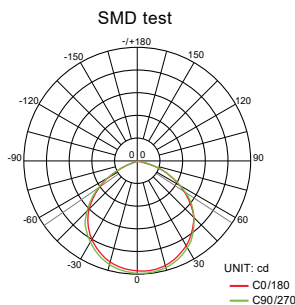
## 技術資料

定格電圧 (±10%)	100V~277V AC / 200V~480V (全電圧)	
消費電力 (±10%)	120W / 150W	
アンペア	120W 0.25A ~ 1.20A, 150W 0.31A ~ 1.50A	
相関色温度	2700K (電球色) / 6500K (昼白色)	
使用温度範囲	-20° C ~ +40° C, T5	
力率	cos ≧ 0.9	
演色性	昼白色 ≧ 70 / 電球色 ≧ 80	
定格光束 (±10%)	SMD	120W    150W
	2700K	10800lm    13500lm
	6500K	12000lm    15000lm
光線角度	X-110° / Y-110°	
周波数	50 / 60 Hz	
保護等級	IP67 / NEMA 6	
材料	<ul style="list-style-type: none"> <li>• 本体</li> <li>• 前面ガラス</li> </ul>	アルミニウム合金 強化ガラス
LED寿命	60,000 時間以上	
入口ねじ山	1 × M25	

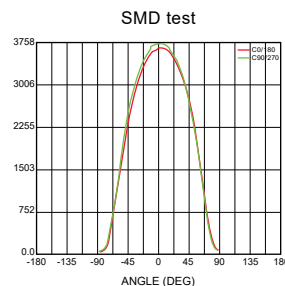


## 光学レポート

極座標配光曲線



光度分布図



## 型 記号 (モデル コード)

THT	E	1815	C	C	K	C	J	P0	W25
						①	②	③	④

① C.C.T.

C=昼白色  
W=電球色

② 電圧

H=100~277V  
J=200~480V

③ 消費電力

L0=120W  
P0=150W

④ 取付金具タイプ

W25/90=壁取付 25°/90°  
H25/90=垂下 25°/90°  
S25/90=支柱 25°/90°  
P90=パイプ吊り

## 取付オプション及び寸法 (単位は全てmm)

<p>壁取付 90° (W90)</p> <p>10.0 kg (22.0 lb)</p>	<p>壁取付 25° (W25)</p> <p>10.0 kg (22.0 lb)</p>	<p>パイプ吊り (P90)</p> <p>9.5 kg (20.9 lb)</p>
<p>支柱 25° (S25)</p> <p>10.3 kg (22.7 lb)</p>	<p>支柱 90° (S90)</p> <p>10.4 kg (22.9 lb)</p>	
<p>垂下 90° (H90)</p> <p>10 kg (22.0 lb)</p>	<p>垂下 25° (H25)</p> <p>10 kg (22.0 lb)</p>	