



E1215

防爆型出口標示燈/避難方向指示燈



防爆等級

- Ex db IIC T6 Gb
- Ex tb IIIC T85°C Db

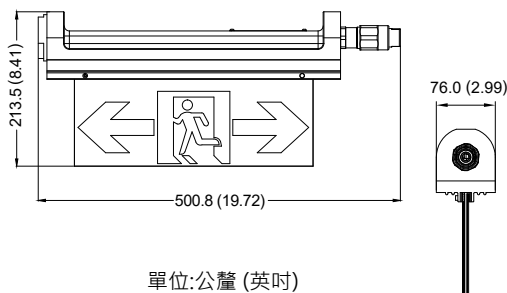
認證規範

- CNS 3376-0
- CNS 3376-1
- IEC 60079-31

淨重: 4.5 kg (9.9 lb)

產品規格

| | |
|-------------------|--|
| 電壓 (±10%) | 110V / 220V AC |
| 瓦數 (±15%, 電池充飽狀態) | 4W / 7W *每個功率皆可使用在110V或220V |
| 功率因數 | 0.4 (110V) / 0.3 (220V) |
| 充電時間 | 48 小時 |
| 有效亮燈時間 | 60 分鐘 |
| 頻率 | 60 Hz |
| 環境溫度 | -20°C ~ +40°C, T6 |
| 防護等級 | IP67 / NEMA 6 |
| 材質 | <ul style="list-style-type: none"> •本體 鋁合金 •指示面板 壓克力 |



產品料號

THT-2 E A 07W d 6 4 C 1215 A C90

型號名稱, 1215=型號 E1215

色溫, C=白光

電壓, 4=110V、220V

溫度等級, 6=T6(85°C)

保護等級, d=耐壓防爆

瓦數, 04W=4W, 07W=7W

LED電流種類, A=AC交流

產品種類, E=出口標示燈、避難方向指示燈

品牌, THT=TOP HI-TECH CO., LTD.

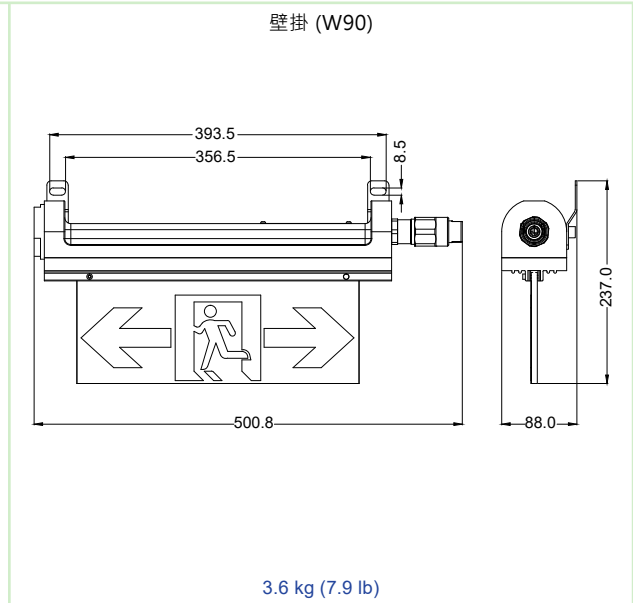
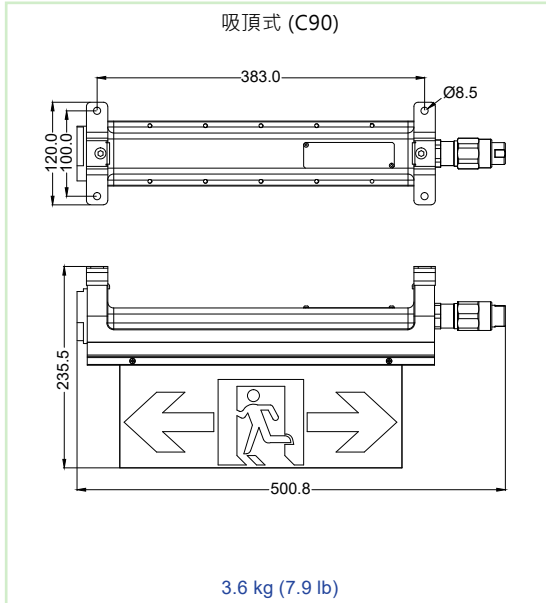
支架型式
W90=壁掛 90°
C90=吸頂式

指示板類型:

- A: 單面標示, 出口標示
- E: 單面標示, 左向箭頭
- F: 單面標示, 右向箭頭
- G: 單面標示, 雙向箭頭
- H: 雙面標示, 單向箭頭
- I: 雙面標示, 雙向箭頭

安裝支架 & 尺寸 & 重量

長度單位:公釐 / 重量單位:公斤(磅)



適用區域

- 煉油廠
- 石化廠
- 油(噴)漆廠
- 石油天然氣運輸
- 鋼鐵鑄造廠
- 造紙廠
- 紡織廠
- 穀倉
- 發電廠
- 橡膠廠
- 離岸平台
(石油和天然氣)

安裝實績

