

L1102 防爆形LED照明

Zone 1

Zone 21

IP67

NEMA 6



100W (COB)



質量 : 5.5 kg (12.1 lb)

防爆構造

- Ex db IIC T5 Gb
- Ex tb IIIC T95°C Db

標準規格

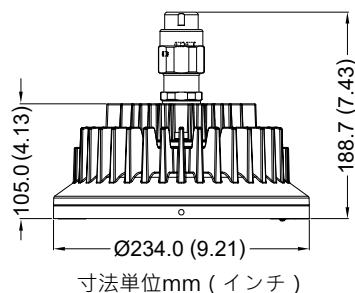
JNIOSH-TR-46-1
JNIOSH-TR-46-2
JNIOSH-TR-46-9
IEC 60079-0
IEC 60079-1
IEC 60079-31

特徴

- 高効率。
- 高温環境に適用できる。
- 従来の防爆ライトへの取り付けを可能にする。

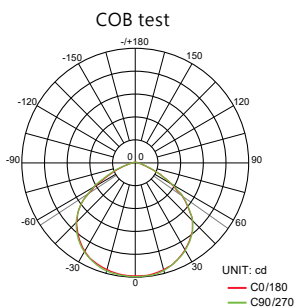
技術資料

定格電圧 (±10%)	24V / 100V / 110V / 200V / 220V AC			
消費電力 (±10%)	60W / 80W / 100W (24Vでのワットは異なります。詳細についてはお問い合わせください。)			
アンペア	60W 24V: 2.50A, 100V: 0.60A, 110V: 0.55A, 200V: 0.30A, 220V: 0.27A 80W 24V: 3.33A, 100V: 0.80A, 110V: 0.73A, 200V: 0.40A, 220V: 0.36A 100W 24V: 4.17A, 100V: 1.00A, 110V: 0.91A, 200V: 0.50A, 220V: 0.45A			
相関色温度	3000K (電球色) / 5000K (昼白色)			
使用温度範囲	-20°C ~ +40°C, T5			
力率	cos≥0.9			
演色性	昼白色≥70 / 電球色≥80			
定格光束 (±10%)	COB	60W	80W	100W
	3000K	5400lm	7200lm	9000lm
	5000K	6000lm	8000lm	10000lm
光線角度	X-110° / Y-110°			
周波数	50 / 60 Hz			
保護等級	IP67 / NEMA 6			
材料	• 本体 • 前面ガラス	アルミニウム合金 強化ガラス		
LED寿命	60,000 時間以上			
入口ねじ山	1 × NPT 3/4"			

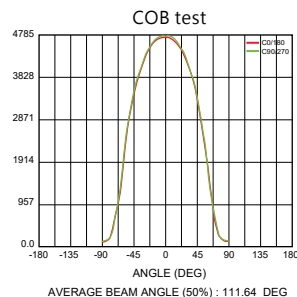


光学レポート

極座標配光曲線



光度分布図



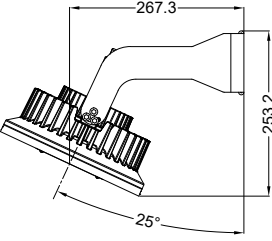
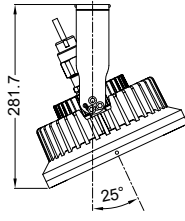
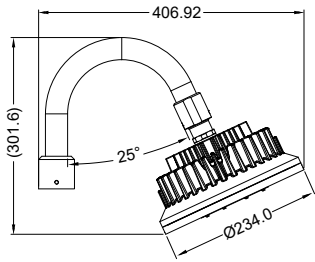
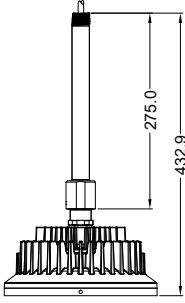
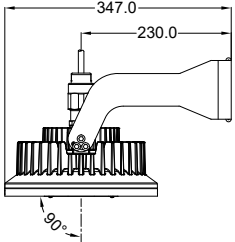
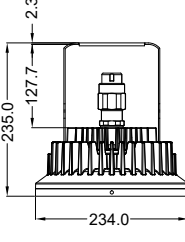
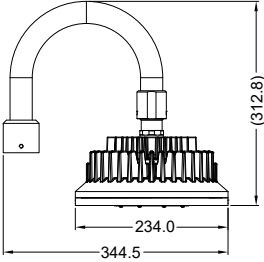
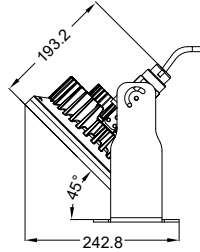
型 記号(モデル コード)

THT - 2L A 100 d 5 2 C 1102 P90

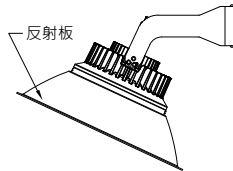
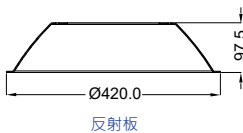
型名, 1102=モデル L1102
 C.C.T., C=昼白色, W=電球色
 電圧, 1=110V, 2=220V, 3=24V, 4=100V, 5=200V
 温度クラス, 5=T5
 防爆タイプ, d=耐圧防爆形
 消費電力, 60W=60W, 80W=80W, 100=100W
 現在のLEDモジュール, A=AC
 商品の種類, 2L=LED照明はCOB LEDモジュールを使用
 ブランド, THT=Top Hi-Tech Co, Ltd.

取付金具タイプ
 W25/90=壁取付 25°/90°
 H25/90=垂下 25°/90°
 S25/90=支柱 25°/90°
 P90=パイプ吊り
 RO=投光型

取付オプション及び寸法(単位は全てmm)

壁取付 25° (W25)  6.6 kg (14.5 lb)	垂下 25° (H25)  6.6 kg (14.5 lb)	支柱 25° (S25)  6.4 kg (14.1 lb)	パイプ吊り (P90)  6.0 kg (13.2 lb)
壁取付 90° (W90)  6.6 kg (14.5 lb)	垂下 90° (H90)  6.6 kg (14.5 lb)	支柱 90° (S90)  6.4 kg (14.1 lb)	投光型 (RO)  7.4 kg (16.3 lb)

アクセサリ



適用できる区域

- 液化輸送
- 塗装施設
- 製油所
- 海上基地
- 石油ガス
- 天然ガス輸送
- 石油化学コンビナート (石油および天然ガス)