

# L1203

## 防爆形LED照明



20W



質量 : 1.8 kg (4.0 lb)



### 防爆構造

- Ex db IIB + H<sub>2</sub> T5/T4 Gb
- Ex tb IIIC T105°C Db

### 標準規格

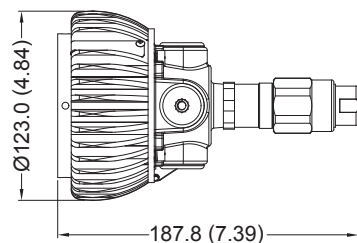
- JNIOSH-TR-46-1
- JNIOSH-TR-46-2
- JNIOSH-TR-46-9
- IEC 60079-0
- IEC 60079-1
- IEC 60079-31

### 特徴

- 薄型デザイン。
- 軽量で携帯性。
- 塩霧試験1,000時間合格。

## 技術資料

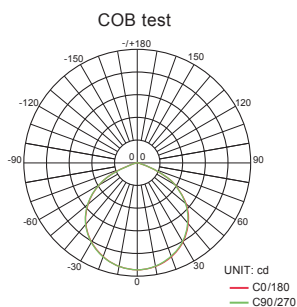
定格電圧 (±10%)	24V / 110V / 220V AC	
消費電力 (±10%)	20W (24Vでのワットは異なります、詳細についてはお問い合わせください。)	
アンペア	20W 24V: 0.83A, 110V: 0.18A, 220V: 0.09A	
相関色温度	3000K (電球色) / 5000K (昼白色)	
使用温度範囲	-20°C ~ +40°C, (電球色: T5, 昼白色: T4)	
力率	cos≥0.9	
演色性	昼白色≥70 / 電球色≥80	
定格光束 (±10%)	COB	20W
	3000K	1800lm
	5000K	2000lm
光線角度	X-110° / Y-110°	
周波数	50 / 60 Hz	
保護等級	IP67 / NEMA 6	
材料	<ul style="list-style-type: none"> <li>• 本体 アルミニウム合金</li> <li>• 前面ガラス 強化ガラス</li> </ul>	
LED寿命	60,000 時間以上	
入口ねじ山	5 × G 1/2"	



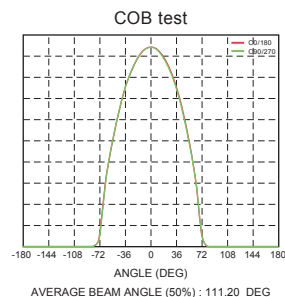
寸法単位mm (インチ)

## 光学レポート

極座標配光曲線



光度分布図



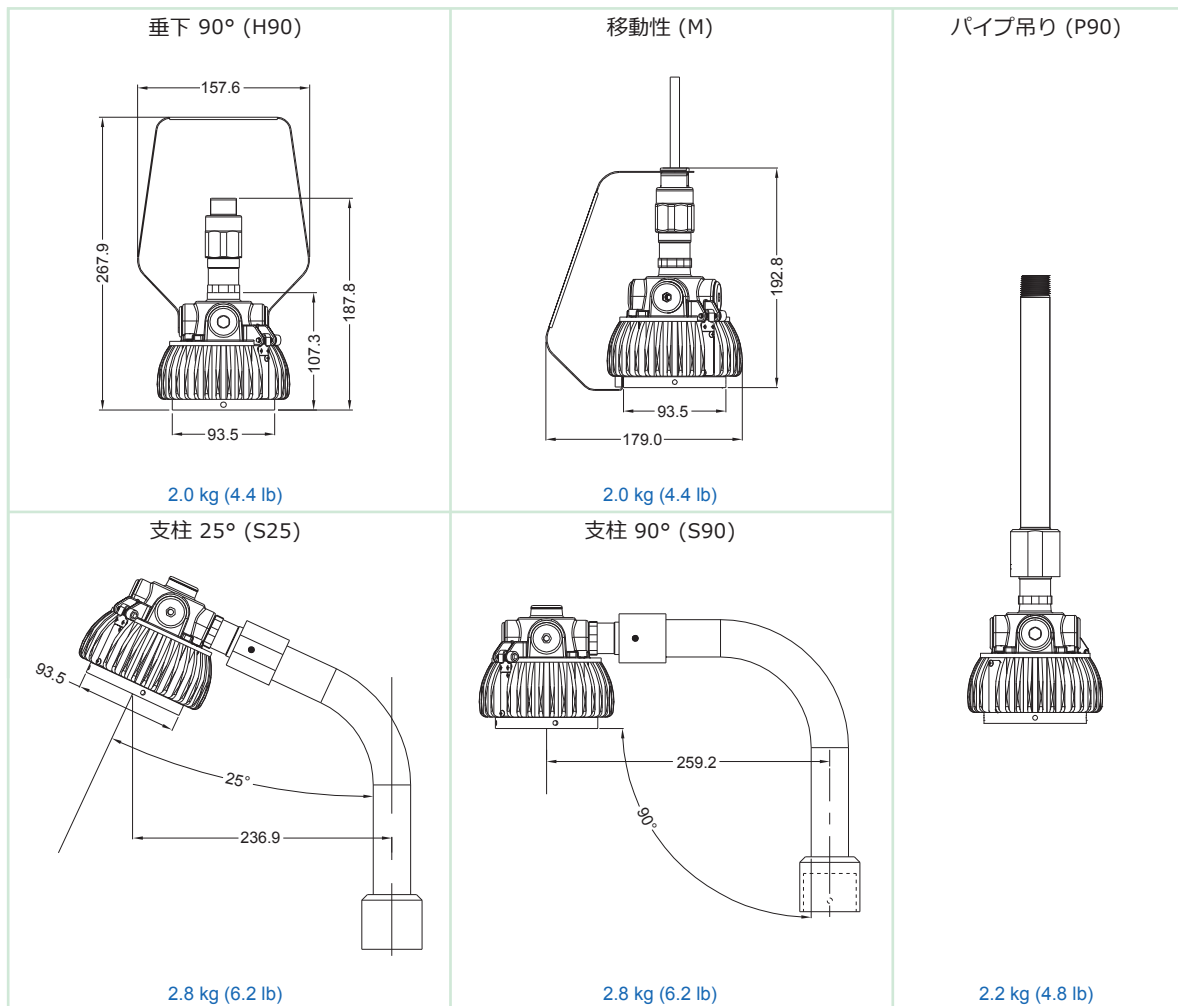
## 型 記号 (モデル コード)

**THT - 2L A 20W d 5 2 C 1203 P90**

型名, 1203=モデル 1203  
 C.C.T., C=昼白色, W=電球色  
 電圧, 1=110V, 2=220V, 3=24V  
 温度クラス, 4=T4, 5=T5  
 防爆タイプ, d=耐圧防爆形  
 消費電力, 20W=20W  
 現在のLEDモジュール, A=AC  
 商品の種類, 2L=LED照明はCOB LEDモジュールを使用  
 ブランド, THT=Top Hi-Tech Co, Ltd.

取付金具タイプ  
 H90=垂下 90°  
 S25/90=支柱 25°/90°  
 P90=パイプ吊り  
 M=移動性

## 取付オプション及び寸法 (単位は全てmm)



### 適用できる区域

- 液化輸送
- 塗装施設
- 製油所
- 海上基地
- 石油ガス
- 天然ガス輸送
- 石油化学コンビナート (石油および天然ガス)