



L1239

防爆LED燈



防爆等級

- Ex d IIC T5 Gb
- Ex tb IIIC T135°C Db

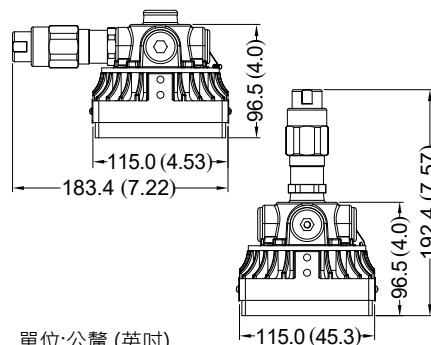
認證規範

CNS 3376-0
CNS 3376-1
IEC 60079-31

淨重: 1.8 kg (4.0 lb)

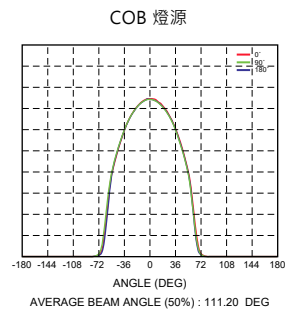
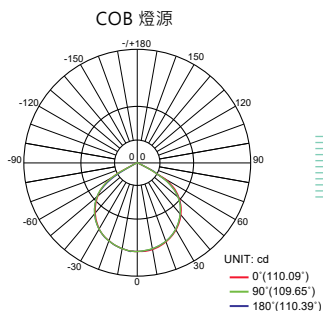
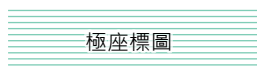
產品規格

電壓 (±10%)	24V / 110V / 220V AC			
瓦數 (±10%)	10W / 20W (24V的瓦數不同·詳細資訊請與我們聯絡)			
安培數	10W 24V: 0.42A, 110V: 0.09A, 220V: 0.05A 20W 24V: 0.83A, 110V: 0.18A, 220V: 0.09A			
色溫	3000K (黃光) / 5000K (白光)			
環境溫度	-20°C ~ +40°C, T5			
功率因數	cos≥0.9			
演色性	白光≥70 / 黃光≥80			
光通量 (±10%)	COB	10W	20W	
		3000K	1005lm	2006lm
		5000K	2098lm	2200lm
光束角	X-110° / Y-110°			
頻率	50 / 60 Hz			
防護等級	IP67 / NEMA 6			
材質	•本體	鋁合金		
	•鏡面	耐撞擊強化玻璃		
LED 燈源壽命	60,000 小時以上			
鹽霧測試	1,000 小時			



單位:公釐 (英吋)

光學報告



產品料號

THT	- 2L	A	20W	d	5	2	C	1239	S90	
品牌, THT=TOP HI-TECH CO., LTD.		產品種類, 2L=COB LED	LED電流種類, A=AC交流	瓦數, 10W=10W, 20W=20W	保護等級, d=耐壓防爆	溫度等級, 5=T5 (100°C)	電壓, 1=110V, 2=220V, 3=24V	色溫, C=白光, W=黃光	型號名稱, 1239=型號 L1239	支架型式 W25/90=壁掛 25°/90° H90=吊掛 90° S25/90=立柱 25°/90° P90=吊管式

安裝支架 & 尺寸 & 重量

長度單位:公釐 / 重量單位:公斤(磅)

<p>壁掛 25° (W25)</p> <p>2.2 kg (4.9 lb)</p>	<p>壁掛 90° (W90)</p> <p>2.2 kg (4.9 lb)</p>	<p>吊掛 90° (H90)</p> <p>2.2 kg (4.9 lb)</p>
<p>立柱 25° (S25)</p> <p>2.7 kg (6.0 lb)</p>	<p>立柱 90° (S90)</p> <p>2.8 kg (6.2 lb)</p>	<p>吊管式 (P90)</p> <p>2.2 kg (4.9 lb)</p>

適用區域

- 煉油廠
- 油(噴)漆廠
- 鋼鐵鑄造廠
- 紡織廠
- 發電廠
- 離岸平台
- 石化廠
- 石油天然氣運輸
- 造紙廠
- 穀倉
- 橡膠廠
- (石油和天然氣)