

L1219B 防爆形LED照明



質量 : 9.5 kg (20.9 lb)



LED塔



防爆構造

- Ex d IIB + H₂ T5...T4 Gb
- Ex tb IIIC T90°C...T105°C Db

標準規格

- JNIOSSH-TR-46-1
- JNIOSSH-TR-46-2
- JNIOSSH-TR-46-9
- IEC 60079-0
- IEC 60079-1
- IEC 60079-31

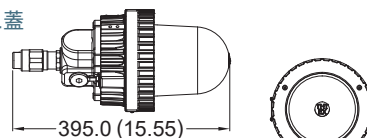
特徴

- 照射角 360度(全方向)
- 高温環境に適用可能
- 従来のHPS照明の交換に最適

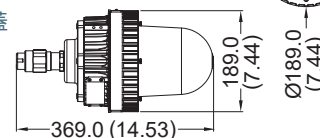
技術資料

定格電圧 (±10%)	100V / 110V / 200V / 220V AC				
消費電力 (±10%)	50W / 60W / 70W / 80W				
アンペア	50W 100V: 0.50A, 110V: 0.45A, 200V: 0.25A, 220V: 0.23A 60W 100V: 0.60A, 110V: 0.55A, 200V: 0.30A, 220V: 0.27A 70W 100V: 0.70A, 110V: 0.64A, 200V: 0.35A, 220V: 0.32A 80W 100V: 0.80A, 110V: 0.73A, 200V: 0.40A, 220V: 0.36A				
相関色温度	3000K (電球色) / 5000K (昼白色)				
使用温度範囲	-20°C ~ +40°C, T5				
力率	cos≥0.9				
演色性	昼白色≥70 / 電球色≥80				
定格光束 (±10%)	COB	50W	60W	70W	80W
	3000K	4500 lm	5400lm	6300 lm	7200 lm
	5000K	5000 lm	6000 lm	7000 lm	8000 lm
光線角度	X-110° / Y-110°				
周波数	50 / 60 Hz				
保護等級	IP67 / NEMA 6				
材料	<ul style="list-style-type: none"> ●本体 ●前面ガラス 	アルミニウム合金 強化ガラス			
LED寿命	60,000 時間以上				
入口ねじ山	G 3/4" × 4 (高い上蓋) G 3/4" × 1 (短い上蓋)				

高い上蓋



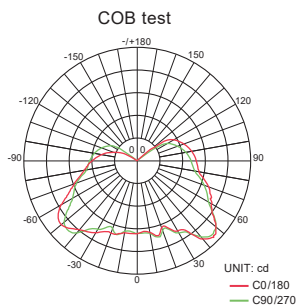
短い上蓋



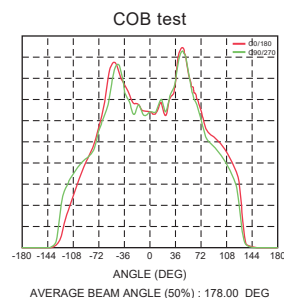
寸法単位mm (インチ)

光学レポート

極座標配光曲線



光度分布図



型 記号 (モデル コード)

THT-EX 1219 C E C B 5 1 C90

消費電力, 1=50W, A=60W, 70W, 80W
 LEDの数, 5=5 LED
 上蓋の種類, A=高いタイプ・B=短いタイプ
 LEDキャリアの種類, C=円筒
 電圧, B=100V, C=110V, D=200V, E=220V
 C.C.T., C=昼白色, W=電球色
 型名, 1219=モデル L1219
 ブランド, THT=Top Hi-Tech Co, Ltd.
 取付金具タイプ
 W25/90=壁取付 25°/90°
 H25/90=垂下 25°/90°
 S25/90=支柱 25°/90°
 P30=パイプ吊り
 C90=天井

取付オプション及び寸法 (単位は全てmm)

高い上蓋 (標準品)

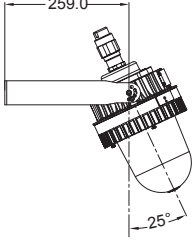
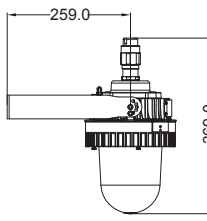

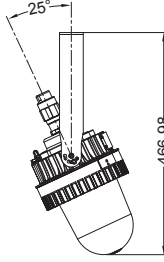
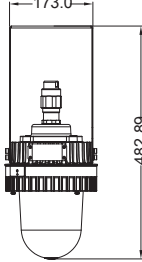
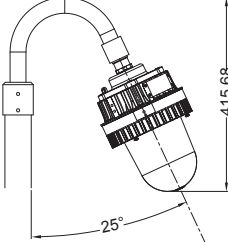
<p>壁取付 25° (W25)</p> <p>10.0 kg (22.0 lb)</p>	<p>壁取付 90° (W90)</p> <p>10.0 kg (22.0 lb)</p>	<p>支柱 25° (S25)</p> <p>10.5 kg (23.1 lb)</p>	<p>天井 (C90)</p> <p>10.9 kg (24.0 lb)</p>
<p>垂下 25° (H25)</p> <p>10.0 kg (22.0 lb)</p>	<p>垂下 90° (H90)</p> <p>10.0 kg (22.0 lb)</p>	<p>支柱 90° (S90)</p> <p>10.6 kg (23.4 lb)</p>	<p>パイプ吊り (P30)</p> <p>10.0 kg (22.0 lb)</p>

高い上蓋 (ガードアクセサリ付き)

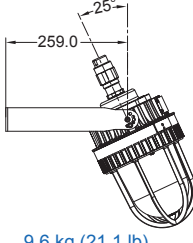
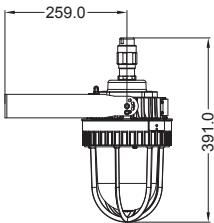
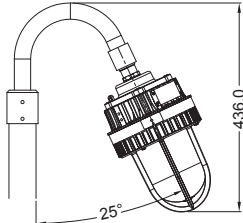
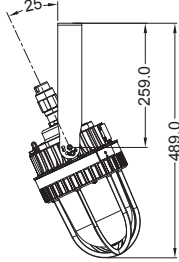
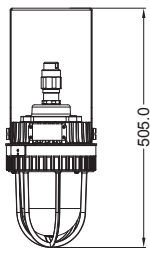
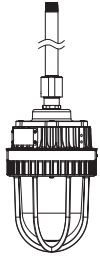
<p>壁取付 25° (W25G)</p> <p>10.2 kg (22.4 lb)</p>	<p>壁取付 90° (W90G)</p> <p>10.2 kg (22.4 lb)</p>	<p>垂下 25° (H25G)</p> <p>10.2 kg (22.4 lb)</p>	<p>天井 (C90G)</p> <p>10.5 kg (23.1 lb)</p>
<p>支柱 25° (S25G)</p> <p>10.7 kg (23.6 lb)</p>	<p>支柱 90° (S90G)</p> <p>10.8 kg (23.8 lb)</p>	<p>垂下 90° (H90G)</p> <p>10.2 kg (22.4 lb)</p>	<p>パイプ吊り (P30G)</p> <p>10.2 kg (22.4 lb)</p>

取付オプション及び寸法 (単位は全てmm)

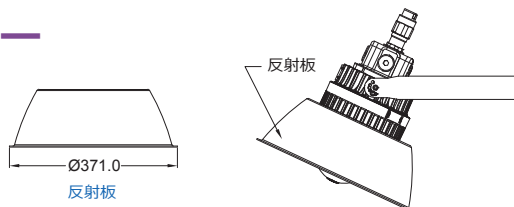
短い上蓋 (標準品)

<p>壁取付 25° (W25)</p>  <p>9.4 kg (20.7 lb)</p>	<p>壁取付 90° (W90)</p>  <p>9.4 kg (20.7 lb)</p>	<p>パイプ吊り (P30)</p>  <p>9.4 kg (20.7 lb)</p>
<p>垂下 25° (H25)</p>  <p>9.4 kg (20.7 lb)</p>	<p>垂下 90° (H90)</p>  <p>9.4 kg (20.7 lb)</p>	<p>支柱 25° (S25)</p>  <p>10.3 kg (22.7 lb)</p>

短い上蓋 (ガードアクセサリ付き)

<p>壁取付 25° (W25G)</p>  <p>9.6 kg (21.1 lb)</p>	<p>壁取付 90° (W90G)</p>  <p>9.6 kg (21.1 lb)</p>	<p>支柱 25° (S25G)</p>  <p>10.5 kg (23.1 lb)</p>
<p>垂下 25° (H25G)</p>  <p>9.6 kg (21.1 lb)</p>	<p>垂下 90° (H90G)</p>  <p>9.6 kg (21.1 lb)</p>	<p>パイプ吊り (P30G)</p>  <p>9.6 kg (21.1 lb)</p>

アクセサリ



適用できる区域

- 液化輸送
- 塗装施設
- 製油所
- 海上基地
- 石油ガス
- 天然ガス輸送
- 石油化学コンビナート (石油および天然ガス)