

L1815A 防爆LED照明器具(電池内蔵型)



Zone
1

Zone
2

Zone
21

Zone
22

IP67

NEMA
6

防爆構造

- Ex db IIC T6 Gb
- Ex tb IIIC T80°C Db

標準規格

JNIO SH-TR-46-1
JNIO SH-TR-46-2
JNIO SH-TR-46-9
IEC 60079-0
IEC 60079-1
IEC 60079-31

質量 : 9.1 kg (20.1 lb)

非常用モードの点灯時間:120分間

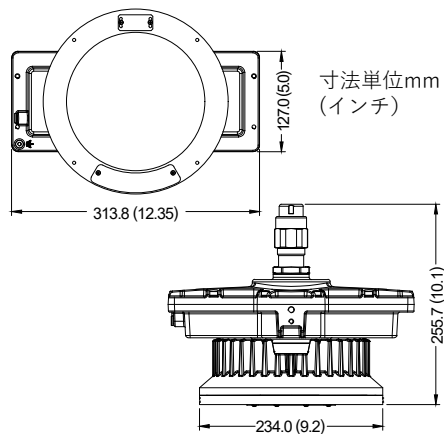
技術資料

定格電圧 (±10%)	100V ~ 277V AC (全電圧)
システム全体消費電力(+10%)	55W (LED:40W)
アンペア	0.20A ~ 0.55A
相関色温度	3000K (電球色) / 5000K (昼白色)
使用温度範囲	0° C ~ +40° C, T6
力率	cos ≥ 0.9
演色性	昼白色 ≥ 70 / 電球色 ≥ 80
定格光束 (±10%)	SMD
	3000K 3600lm 5000K 4000lm
光線角度	X-110° / Y-110°
周波数	50 / 60 Hz
保護等級	IP67 / NEMA 6
材料	<ul style="list-style-type: none"> • 本体 アルミニウム合金 • 前面ガラス 強化ガラス
LED寿命	60,000 時間以上
入口ねじ山	1 × M25

予備バッテリー情報

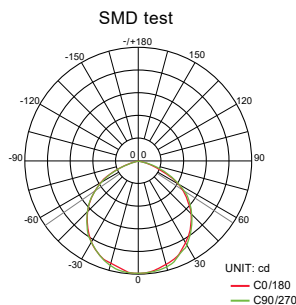
- 非常用モード時の出力: 40W
- 充電時間: 48時間
- 非常用モードの点灯時間: 120分間
- UL2054認定リチウムイオンバッテリー
- 電池メーカー: パナソニック

48時間受電してから使用して下さい。設置後は通電し蓄電池を充電しないと 非常灯は点灯しません。

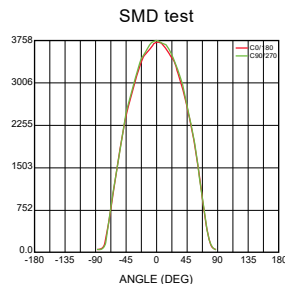


光学レポート

極座標配光曲線



光度分布図



型 記号 (モデル コード)

THT	E	1815	A	C	K	C	H	E5	W25
						①			②

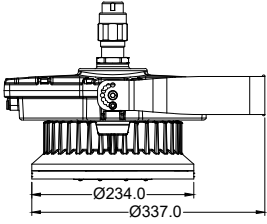
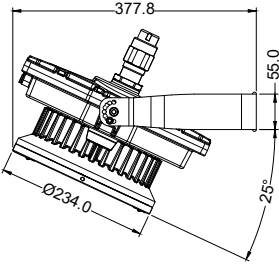
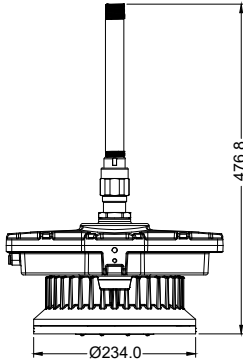
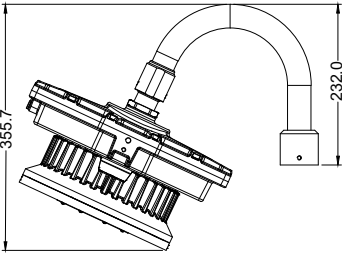
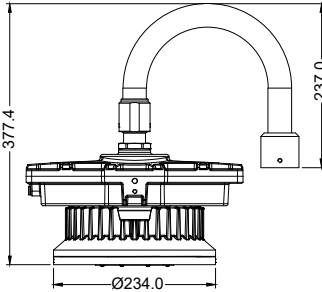
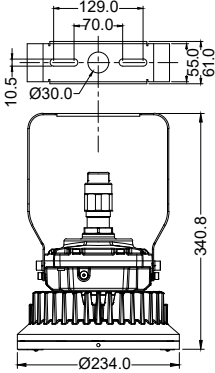
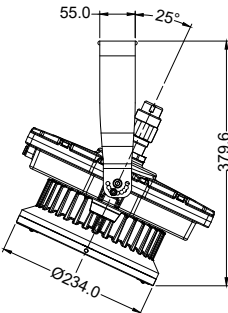
① C.C.T.

C=昼白色
W=電球色

② 取付金具タイプ

W25/90=壁取付 25°/90°
H25/90=垂下 25°/90°
S25/90=支柱 25°/90°
P90=パイプ吊り

取付オプション及び寸法 (単位は全てmm)

<p>壁取付 90° (W90)</p>  <p>10.0 kg (22.0 lb)</p>	<p>壁取付 25° (W25)</p>  <p>10.0 kg (22.0 lb)</p>	<p>パイプ吊り (P90)</p>  <p>9.5 kg (20.9 lb)</p>
<p>支柱 25° (S25)</p>  <p>10.3 kg (22.7 lb)</p>	<p>支柱 90° (S90)</p>  <p>10.4 kg (22.9 lb)</p>	
<p>垂下 90° (H90)</p>  <p>10 kg (22.0 lb)</p>	<p>垂下 25° (H25)</p>  <p>10 kg (22.0 lb)</p>	